

- 1
- 2
- 3
- 4
- 5
- 6
- 7
- 8
- 9
- 10
- 11
- 12
- 13
- 14
- 15
- 16
- 17
- 18

CORPO FILETTATO

Acciaio zincato lucido (suffisso ST).
Acciaio INOX AISI 303 (suffisso NI).

ESECUZIONI STANDARD

- **GN 413-A**: senza posizione di arresto e senza controdado.
- **GN 413-AK**: senza posizione di arresto, con controdado.
- **GN 413-C**: con posizione di arresto, senza controdado.
- **GN 413-CK**: con posizione di arresto e con controdado.

Suffisso per materiale corpo pistoncino e controdado:

- **ST**: acciaio brunito.
- **NI**: acciaio INOX AISI 303.

PUNTALE

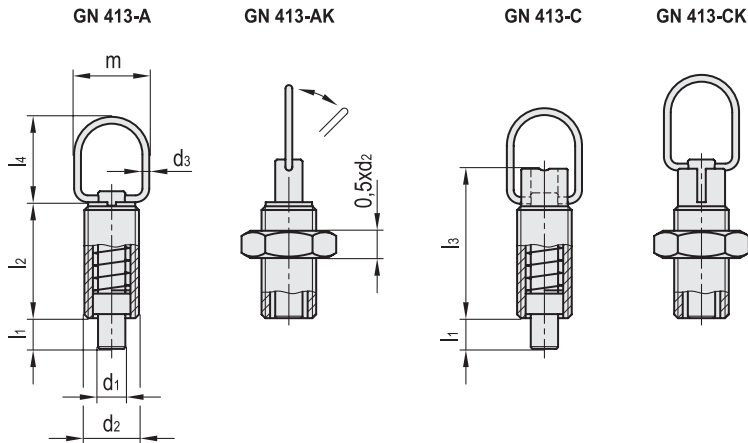
Acciaio INOX AISI 303.

MOLLA E ANELLO DI ESTRAZIONE


Acciaio INOX AISI 301.

CARATTERISTICHE E APPLICAZIONI

Grazie alla sua particolare forma, l'anello di estrazione dei pistoncini a molla GN 413 può essere utilizzato sia per l'avvitamento durante l'assemblaggio che per il bloccaggio del pistoncino in posizione retratta (GN 413-C / GN 413-CK).



GN 413-ST

Codice	Descrizione	d1								Precarico molla [N]	Carico max. molla [N]	
		Puntale Foro H7	d2	d3	l1 min	l2	l3	l4	m			
GN.26342	GN 413-5-M10-A-ST	5	M10	1.5	5	22	-	23	18	5	15	10
GN.26347	GN 413-5-M10x1-A-ST	5	M10	1.5	5	22	-	23	18	5	15	10
GN.26352	GN 413-6-M12-A-ST	6	M12	2	6	24	-	25	22	6	21	18
GN.26357	GN 413-6-M12x1.5-A-ST	6	M12x1.5	2	6	24	-	25	22	6	21	18
GN.26362	GN 413-8-M16-A-ST	8	M16	2	9	34	-	25	22	7	27	45
GN.26367	GN 413-8-M16x1.5-A-ST	8	M16x1.5	2	9	34	-	25	22	7	27	45
GN.26372	GN 413-10-M16-A-ST	10	M16	2	9	34	-	25	22	7	27	47
GN.26377	GN 413-10-M16x1.5-A-ST	10	M16x1.5	2	9	34	-	25	22	7	27	47
GN.26382	GN 413-5-M10-AK-ST	5	M10	1.5	5	22	-	28	22	5	15	10
GN.26387	GN 413-5-M10x1-AK-ST	5	M10	1.5	5	22	-	28	22	5	15	10
GN.26392	GN 413-6-M12-AK-ST	6	M12	2	6	24	-	25	22	6	21	18
GN.26397	GN 413-6-M12x1.5-AK-ST	6	M12x1.5	2	6	24	-	25	22	6	21	18
GN.26412	GN 413-8-M16-AK-ST	8	M16	2	9	34	-	25	22	7	27	45
GN.26417	GN 413-8-M16x1.5-AK-ST	8	M16x1.5	2	9	34	-	25	22	7	27	45
GN.26422	GN 413-10-M16-AK-ST	10	M16	2	9	34	-	25	22	7	27	47
GN.26427	GN 413-10-M16x1.5-AK-ST	10	M16x1.5	2	9	34	-	25	22	7	27	47
GN.26344	GN 413-5-M10-C-ST	5	M10	1.5	5	-	28	23	18	5	15	13
GN.26349	GN 413-5-M10x1-C-ST	5	M10	1.5	5	-	28	23	18	5	15	13
GN.26354	GN 413-6-M12-C-ST	6	M12	2	6	-	31	25	22	6	21	21
GN.26359	GN 413-6-M12x1.5-C-ST	6	M12x1.5	2	6	-	31	25	22	6	21	21
GN.26364	GN 413-8-M16-C-ST	8	M16	2	9	-	44	25	22	7	27	51
GN.26369	GN 413-8-M16x1.5-C-ST	8	M16x1.5	2	9	-	44	25	22	7	27	51
GN.26374	GN 413-10-M16-C-ST	10	M16	2	9	-	44	25	22	7	27	59
GN.26379	GN 413-10-M16x1.5-C-ST	10	M16x1.5	2	9	-	44	25	22	7	27	59
GN.26384	GN 413-5-M10-CK-ST	5	M10	1.5	5	-	28	23	18	5	15	13
GN.26389	GN 413-5-M10x1-CK-ST	5	M10	1.5	5	-	28	23	18	5	15	13
GN.26394	GN 413-6-M12-CK-ST	6	M12	2	6	-	31	25	22	6	21	21
GN.26399	GN 413-6-M12x1.5-CK-ST	6	M12x1.5	2	6	-	31	25	22	6	21	21
GN.26414	GN 413-8-M16-CK-ST	8	M16	2	9	-	44	25	22	7	27	51
GN.26419	GN 413-8-M16x1.5-CK-ST	8	M16x1.5	2	9	-	44	25	22	7	27	51
GN.26424	GN 413-10-M16-CK-ST	10	M16	2	9	-	44	25	22	7	27	59
GN.26429	GN 413-10-M16x1.5-CK-ST	10	M16x1.5	2	9	-	44	25	22	7	27	59

GN 413-NI

INOX STAINLESS STEEL

GN.26341	GN 413-5-M10-A-NI	5	M10	1.5	5	22	-	23	18	5	15	10
GN.26346	GN 413-5-M10x1-A-NI	5	M10	1.5	5	22	-	23	18	5	15	10
GN.26351	GN 413-6-M12-A-NI	6	M12	2	6	24	-	25	22	6	21	18
GN.26356	GN 413-6-M12x1.5-A-NI	6	M12x1.5	2	6	24	-	25	22	6	21	18
GN.26361	GN 413-8-M16-A-NI	8	M16	2	9	34	-	25	22	7	27	45
GN.26366	GN 413-8-M16x1.5-A-NI	8	M16x1.5	2	9	34	-	25	22	7	27	45
GN.26371	GN 413-10-M16-A-NI	10	M16	2	9	34	-	25	22	7	27	47
GN.26376	GN 413-10-M16x1.5-A-NI	10	M16x1.5	2	9	34	-	25	22	7	27	47
GN.26381	GN 413-5-M10-AK-NI	5	M10	1.5	5	22	-	23	18	5	15	10
GN.26386	GN 413-5-M10x1-AK-NI	5	M10	1.5	5	22	-	23	18	5	15	10
GN.26391	GN 413-6-M12-AK-NI	6	M12	2	6	24	-	25	22	6	21	18
GN.26396	GN 413-6-M12x1.5-AK-NI	6	M12x1.5	2	6	24	-	25	22	6	21	18
GN.26411	GN 413-8-M16-AK-NI	8	M16	2	9	34	-	25	22	7	27	45
GN.26416	GN 413-8-M16x1.5-AK-NI	8	M16x1.5	2	9	34	-	25	22	7	27	45
GN.26421	GN 413-10-M16-AK-NI	10	M16	2	9	34	-	25	22	7	27	47
GN.26426	GN 413-10-M16x1.5-AK-NI	10	M16x1.5	2	9	34	-	25	22	7	27	47
GN.26343	GN 413-5-M10-C-NI	5	M10	1.5	5	-	28	23	18	5	15	13
GN.26348	GN 413-5-M10x1-C-NI	5	M10	1.5	5	-	28	23	18	5	15	13
GN.26353	GN 413-6-M12-C-NI	6	M12	2	6	-	31	25	22	6	21	21
GN.26358	GN 413-6-M12x1.5-C-NI	6	M12x1.5	2	6	-	31	25	22	6	21	21
GN.26363	GN 413-8-M16-C-NI	8	M16	2	9	-	44	25	22	7	27	51
GN.26368	GN 413-8-M16x1.5-C-NI	8	M16x1.5	2	9	-	44	25	22	7	27	51
GN.26373	GN 413-10-M16-C-NI	10	M16	2	9	-	44	25	22	7	27	59
GN.26378	GN 413-10-M16x1.5-C-NI	10	M16x1.5	2	9	-	44	25	22	7	27	59
GN.26383	GN 413-5-M10-CK-NI	5	M10	1.5	5	-	28	23	18	5	15	13
GN.26388	GN 413-5-M10x1-CK-NI	5	M10	1.5	5	-	28	23	18	5	15	13
GN.26393	GN 413-6-M12-CK-NI	6	M12	2	6	-	31	25	22	6	21	21
GN.26398	GN 413-6-M12x1.5-CK-NI	6	M12x1.5	2	6	-	31	25	22	6	21	21
GN.26413	GN 413-8-M16-CK-NI	8	M16	2	9	-	44	25	22	7	27	51
GN.26418	GN 413-8-M16x1.5-CK-NI	8	M16x1.5	2	9	-	44	25	22	7	27	51
GN.26423	GN 413-10-M16-CK-NI	10	M16	2	9	-	44	25	22	7	27	59
GN.26428	GN 413-10-M16x1.5-CK-NI	10	M16x1.5	2	9	-	44	25	22	7	27	59

